



Instrukcja obsługi



(Monitor OLED)

Przed rozpoczęciem korzystania z urządzenia należy uważnie przeczytać instrukcję obsługi i zachować ją do dalszego wykorzystania.

45GS95QE

45GS95QX

www.lg.com

Copyright © 2024 LG Electronics Inc. Wszelkie prawa zastrzeżone.

SPIS TREŚCI

MONTAŻ I PRZYGOTOWANIE	4	USTAWIENIA UŻYTKOWNIKA	15
- Instalacja.....	5	- Aktywacja menu głównego	15
Przenoszenie i podnoszenie monitora	5	Funkcje menu głównego	15
Montaż na płaskiej powierzchni	6	Ustawienia w menu	16
Korzystanie z blokady Kensington	6	[Regulacja Gra].....	16
Montaż na ścianie	7	[Regulacja Obrazu].....	17
- Opis produktu i przycisków.....	9	[Dźwięk].....	18
Korzystanie z przycisku joysticka	10	[Wejścia]	18
Regulacja wysokości podstawy	10	[Ogólne].....	19
Regulacja kąta	11	- Ważne informacje o zjawisku wyświetlania nieruchomego obrazu	20
- Obsługiwane sterowniki i oprogramowanie	11	Przykłady zawartości, która może powodować wyświetlanie nieruchomego obrazu	20
KORZYSTANIE Z FUNKCJI MONITORA	12	Zalecenia w zakresie zapobiegania zjawisku wyświetlania nieruchomego obrazu	20
- Podłączanie do komputera	12	Zasady bezpieczeństwa przy dłuższym użytkowaniu	20
Połączenie HDMI	12	DANE TECHNICZNE PRODUKTU.....	21
Połączenie DisplayPort	13	- Tryb obsługi	22
Połączenie USB-C	13	HDMI.....	22
- Podłączanie urządzeń AV.....	13	DP	23
Połączenie HDMI	13	Taktowanie HDMI (Wideo)	24
- Podłączanie urządzeń peryferyjnych	14		
Podłączanie urządzeń USB	14		
Podłączanie zestawu słuchawkowego.....	14		

ROZWIĄZYWANIE PROBLEMÓW	25
LICENCJE	26
INFORMACJA DOTYCZĄCA OPROGRAMOWANIA OPEN SOURCE.....	26

MONTAŻ I PRZYGOTOWANIE

PRZESTROGA

- Należy zawsze korzystać z oryginalnych elementów, aby zapewnić bezpieczeństwo i prawidłowe działanie produktu.
- Szkody i obrażenia ciała spowodowane stosowaniem niezatwierdzonych części nie są objęte gwarancją.
- Zaleca się korzystanie z części dostarczonych w zestawie.
- Ilustracje produktu i zawartości ekranu użyte w tej instrukcji są tylko przykładami, które mają na celu pomóc użytkownikowi w korzystaniu z produktu i mogą się różnić od rzeczywistego produktu.
- Podczas montażu produktu przy użyciu wkrętów nie należy korzystać z substancji takich, jak oleje czy smary. (Może to spowodować uszkodzenie produktu.)
- Użycie zbyt dużej siły podczas dokręcania wkrętów może spowodować uszkodzenie monitora. Spowodowane w ten sposób uszkodzenia nie są objęte gwarancją.
- Nie wolno przenosić monitora w pozycji odwróconej, trzymając go jedynie za podstawę. Może on wówczas wypaść z podstawy i spowodować obrażenia ciała.
- Nie wolno dotykać ekranu monitora podczas unoszenia lub przenoszenia urządzenia. Siła wywierana na ekran monitora może spowodować jego uszkodzenie.
- Dla uzyskania wzoru fali, w przeciwieństwie do ogólnej metody pokrywania, stosuje się dodanego materiału błyszczącego dodanego do materiału surowego. Posiada dobrą trwałość przy braku wyglądu zdarcia. Można śmiało z niej korzystać w toku eksploatacji urządzenia, ponieważ nie sprawia żadnego problemu.

UWAGA

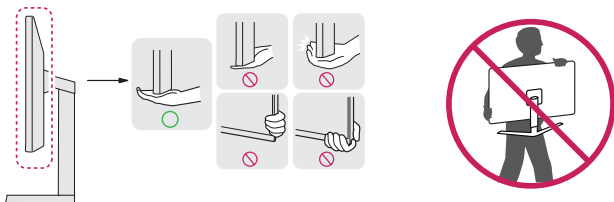
- Poszczególne elementy zestawu mogą wyglądać inaczej niż przedstawiono na poniższym rysunku.
- Wszystkie informacje dotyczące produktu zawarte w tej instrukcji obsługi, w tym także dane techniczne, mogą zostać zmienione w celu poprawy jakości produktu, bez powiadomienia.
- Dodatkowe akcesoria są dostępne w sklepach ze sprzętem elektronicznym i za pośrednictwem stron internetowych. Informacje na ich temat można także uzyskać od sprzedawcy, u którego zakupiono produkt.
- Przewód zasilający dołączony do zestawu może być różny w zależności od regionu.

Instalacja

Przenoszenie i podnoszenie monitora

Podczas przenoszenia lub podnoszenia monitora należy przestrzegać poniższych instrukcji. Pomogą one uniknąć jego zarysowania lub uszkodzenia, a także zapewnić bezpieczny transport niezależnie od kształtu i rozmiaru urządzenia.

- Przed przeniesieniem monitora zaleca się umieszczenie go w oryginalnym kartonie lub opakowaniu.
- Przed przeniesieniem lub uniesieniem monitora należy odłączyć przewód zasilający i wszystkie inne przewody.
- Monitor należy chwycić mocno u dołu i z boku obudowy. Nie należy chwycić monitora za sam panel.
- Monitor należy trzymać ekranem na zewnątrz, aby zmniejszyć ryzyko jego zarysowania.
- Podczas transportu monitora należy chronić go przed wstrząsami i drganiami.
- Podczas transportu monitor należy trzymać w pozycji pionowej – nie wolno obracać go ani pochylać na bok.

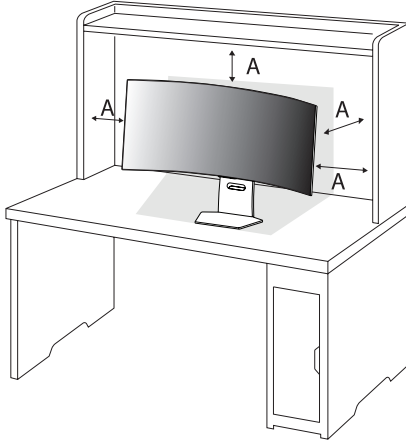


⚠ PRZESTROGA

- Jeśli to tylko możliwe, należy unikać dotykania ekranu monitora.
 - Może to spowodować uszkodzenie ekranu lub niektórych pikseli używanych do tworzenia obrazów.
- Jeśli panel monitora będzie używany bez przymocowanej stopki podstawy, naciśnięcie przycisku zasilania może spowodować zachwianie stabilności i upadek monitora, co może skutkować uszkodzeniem monitora lub obrażeniami ciała. Dodatkowo w wyniku takiego zdarzenia przycisk zasilania może przestać działać prawidłowo.

Montaż na płaskiej powierzchni

- Podnieś monitor i umieść go na płaskiej powierzchni w pozycji pionowej. Ustaw monitor w odległości co najmniej 100 mm od ściany, aby zapewnić wystarczającą wentylację.



A: 100 mm

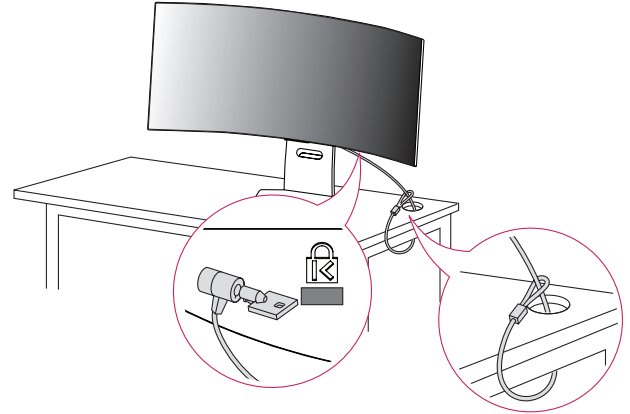
PRZESTROGA

- Przed rozpoczęciem przenoszenia lub montażu monitora należy odłączyć go od zasilania. Istnieje ryzyko porażenia prądem elektrycznym.
- Należy użyć przewodu zasilającego, który został dostarczony w pakiecie razem z produktem. Przewód ten należy podłączyć do uziemionego gniazdka elektrycznego. (Zależnie od kraju)

Korzystanie z blokady Kensington

Więcej informacji dotyczących instalacji oraz korzystania z blokady znajduje się w instrukcji obsługi blokady Kensington oraz na stronie internetowej dostępnej pod adresem <http://www.kensington.com>.

Przymocuj monitor do stołu za pomocą kabla systemu zabezpieczającego Kensington.

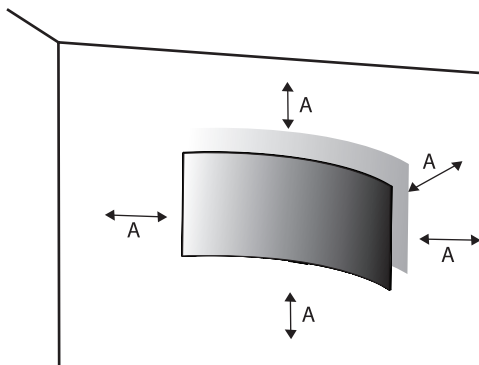


UWAGA

- System zabezpieczający Kensington jest wyposażeniem dodatkowym. Dodatkowe akcesoria można nabyć w większości sklepów z artykułami komputerowymi.

Montaż na ścianie

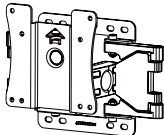
Monitor odpowiada specyfikacjom dotyczącym płyty montażowej oraz innych zgodnych urządzeń.
Monitor należy zamontować w odległości co najmniej 100 mm od ściany oraz pozostawić po obu jego stronach wolną przestrzeń (około 100 mm), aby zapewnić właściwą wentylację. Szczegółowe instrukcje dotyczące montażu można uzyskać u sprzedawcy. Informacje na temat montażu i ustawiania uchwyty ściennego o regulowanym nachyleniu można również znaleźć w dołączonej do niego instrukcji.



A: 100 mm

Montaż płyty montażowej

Aby zamontować monitor na ścianie, należy przykręcić uchwyt ścienny (opcjonalny) do tyłu monitora.
Uchwyt ścienny musi być prawidłowo przymocowany do monitora i do ściany.

Montaż ścienny (mm)	100 x 100
Typ wkrętu	M4 x L10
Liczba wkrętów	4
Płyta montażowa (opcjonalna)	LSW149 

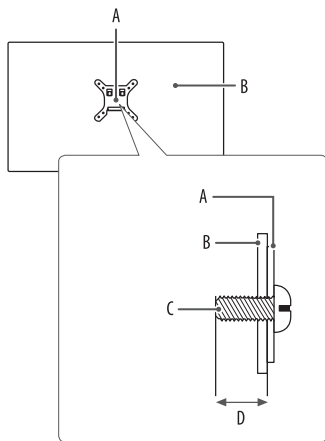
! UWAGA

- Należy użyć wkrętów spełniających wymagania standardu VESA.
- W skład zestawu do montażu ściennego wchodzi instrukcja montażu i wszystkie niezbędne części.
- Uchwyt ścienny jest wyposażeniem dodatkowym. Dodatkowe akcesoria można nabyć u lokalnego sprzedawcy.
- Długość wkrętu może być różna w zależności od modelu uchwytu ściennego. Użycie wkrętów dłuższych od standardowych może spowodować powstanie uszkodzeń wewnątrz produktu.
- Więcej informacji można znaleźć w instrukcji obsługi uchwytu ściennego.
- Podczas montażu płyty nie należy stosować zbyt dużej siły, ponieważ może to spowodować uszkodzenie ekranu.
- Zdemontować stojak przed mocowaniem monitora na wieszaku ściennym, wykonując czynności montażu stojaka w odwrotnej kolejności.

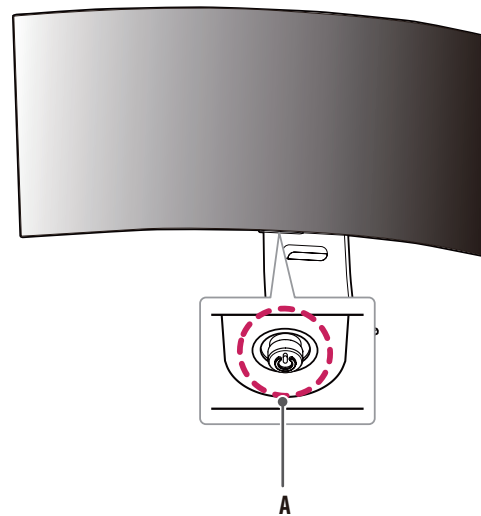
⚠ PRZESTROGA

- Przed rozpoczęciem przenoszenia lub montażu monitora należy odłączyć przewód zasilający, aby uniknąć porażenia prądem.
- W przypadku montażu monitora na suficie lub pochylonej ścianie może on spaść, powodując obrażenia ciała u osób znajdujących się w pobliżu. Do montażu należy użyć uchwytu ściennego dopuszczonego przez firmę LG do użytku z danym modelem urządzenia. W razie potrzeby należy skonsultować się z lokalnym sprzedawcą lub technikiem.
- Aby zapobiec obrażeniom ciała, urządzenie należy odpowiednio zamocować do ściany zgodnie z instrukcjami montażu.
- Użycie zbyt dużej siły podczas dokręcania wkrętów może spowodować uszkodzenie monitora. Spowodowane w ten sposób uszkodzenia nie są objęte gwarancją.
- Zaleca się korzystanie z uchwytu ściennego i wkrętów zgodnych ze standardem VESA. Uszkodzenia wynikłe z użycia nieprawidłowych akcesoriów lub niewłaściwego wykorzystania akcesoriów nie są objęte gwarancją.
- Długość każdego zamontowanego wkrętu, mierzona z tyłu monitora, powinna wynosić nie więcej niż 8 mm.

Opis produktu i przycisków



- A: Płyta montażowa
- B: Tył monitora
- C: Typ wkrętu
- D: Maks. 8 mm

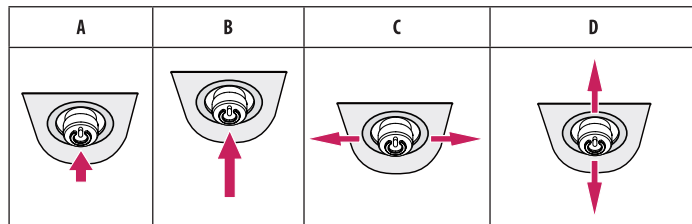


- A: Przycisk joysticka

Korzystanie z przycisku joysticka

Naciskając przycisk joysticka lub poruszając go palcem w lewo/prawo/górę/dół, można z łatwością sterować funkcjami monitora.

Podstawowe funkcje



A (Włączenie): Aby włączyć monitor, naciśnij palcem jeden raz przycisk joysticka.

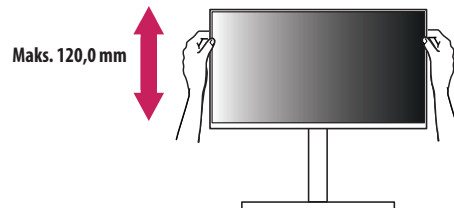
B (Wyłączenie): Naciśnij i przytrzymaj przycisk joysticka na dłużej niż 5 sekund, aby wyłączyć monitor.

C (Regulacja głośności): Głośność można regulować poruszając przyciskiem joysticka w lewo/prawo.

D (Regulacja jasności ekranu): Jasność ekranu można regulować, poruszając przyciskiem joysticka w górę lub w dół.

Regulacja wysokości podstawy

- 1 Ustaw monitor umieszczony na stopce podstawy w pozycji pionowej.
- 2 W sposób zdecydowany uchwycij monitor obiema rękoma i dokonaj regulacji.



⚠ OSTRZEŻENIE

- Podczas regulacji wysokości ekranu nie należy umieszczać rąk na nóżce podstawy. Zapobiegnie to urazom palców.

Regulacja kąta

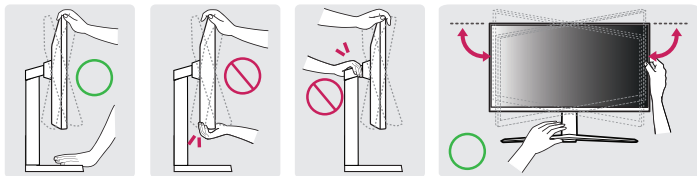
1 Ustaw monitor umieszczony na stopce podstawy w pozycji pionowej.

2 Dostosuj kąt nachylenia ekranu.

Aby zapewnić sobie wygodę korzystania z urządzenia, można regulować kąt nachylenia ekranu w przód lub tył w zakresie od -1° do $+15^{\circ}$. Można też dostosować kąt, pod jakim ustawiony jest ekran, o 10 stopni w lewo lub w prawo.

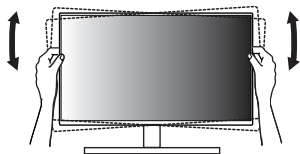
! OSTRZEŻENIE

- Aby uniknąć urazów palców podczas regulacji kąta nachylenia ekranu, nie należy trzymać dolnej części obudowy monitora w sposób przedstawiony poniżej.
- Podczas regulacji kąta nachylenia monitora nie należy dotykać ani naciskać obszaru ekranu.



! UWAGA

- Lewą lub prawą stronę monitora można nieco obrócić w górę lub w dół (maks. o 3°). Wypoziomuj monitor.



Obsługiwane sterowniki i oprogramowanie

Najnowszą wersję tego oprogramowania można pobrać z witryny firmy LGÉ (www.lg.com).

- Sterownik monitora / OnScreen Control / LG Calibration Studio / Dual Controller

KORZYSTANIE Z FUNKCJI MONITORA

- Produkt przedstawiony na ilustracjach w tej instrukcji może się różnić wyglądem od zakupionego przez użytkownika.

Naciśnij przycisk joysticka, wybierz kolejno [Ustawienia] > [Wejścia], a następnie pożądane źródło sygnału.

PRZESTROGA

- W przypadku korzystania z kabli ogólnych, które nie są certyfikowane przez firmę LG, ekran może nie wyświetlać obrazu lub mogą pojawić się szumy obrazu.
- Nie wolno zbyt długo naciskać ekranu monitora. Może to spowodować zniekształcenie obrazu.
- Nie wolno wyświetlać na ekranie nieruchomych obrazów przez dłuższy czas. Może to spowodować wypalenie się obrazu na ekranie. W miarę możliwości należy korzystać z komputerowego wygaszacza ekranu.
- Podłączając przewód zasilający do gniazdka sieciowego, należy skorzystać z przedłużacza z uziemieniem (3 otwory) lub gniazdka z uziemieniem. (Zależnie od kraju)
- W niskiej temperaturze otoczenia ekran może migotać po włączeniu. To normalne zjawisko.
- Na ekranie mogą czasami pojawiać się czerwone, zielone lub niebieskie kropki. To normalne zjawisko.
- Używaj wyłącznie przewodu dołączonego do produktu. W przeciwnym razie urządzenie może nie działać prawidłowo.
- Jeśli monitor będzie używany po raz pierwszy lub ponownie po długim przechowywaniu, należy najpierw wykonać operację [Czyszczenie obrazu OLED]. (Wybierz kolejno [Ustawienia] > [Ogólne] > [Czyszczenie obrazu OLED])

Podłączanie do komputera

- Ten monitor obsługuje funkcję Plug and Play*.
- * Plug and Play: Funkcja, która umożliwia dodanie urządzenia do komputera bez konieczności przeprowadzania ponownej konfiguracji komputera i ręcznej instalacji dodatkowych sterowników.

Połączenie HDMI

To połączenie umożliwia przesyłanie cyfrowych sygnałów audio i wideo z komputera do monitora.

UWAGA

- W przypadku korzystania z przewodu DVI – HDMI / DP (DisplayPort) – HDMI mogą występować problemy ze zgodnością.
- Należy korzystać z certyfikowanego przewodu z logo HDMI. W przypadku używania niecertyfikowanego przewodu HDMI może wystąpić problem z wyświetlaniem obrazu lub błąd połączenia.
- Zalecane typy przewodu HDMI
 - Kabel Ultra High Speed HDMI®/™

Połączenie DisplayPort

To połączenie umożliwia przesyłanie cyfrowych sygnałów audio i wideo z komputera do monitora.

! UWAGA

- Sygnał wideo lub audio może nie być dostępny w zależności od wersji portów DP (DisplayPort) komputera.
- W przypadku korzystania z karty graficznej ze złączem Mini DisplayPort zaleca się użycie przewodu Mini DP – DP (Mini DisplayPort – DisplayPort) lub przejściówki do łączenia przewodu DisplayPort1.4. (Do nabycia oddzielnie)

Połączenie USB-C

To połączenie umożliwia przesyłanie cyfrowych sygnałów audio i wideo z komputera do monitora.

! UWAGA

- Tryb PD Power Delivery (dostarczanie energii) i tryb alternatywny DP (DP poprzez USB-C) są obsługiwane za pomocą portu USB-C.
- W zależności od specyfikacji podłączonego urządzenia i środowiska niektóre funkcje mogą nie działać prawidłowo.
- Port USB-C służy jako źródło zasilania komputera, a nie monitora. Podłącz zasilacz do źródła zasilania oraz do monitora.

Podłączanie urządzeń AV

Połączenie HDMI

Połączenie HDMI umożliwia przesyłanie cyfrowych sygnałów audio i wideo z urządzenia audio-wideo do monitora.

! UWAGA

- W przypadku korzystania z przewodu DVI – HDMI / DP (DisplayPort) – HDMI mogą występować problemy ze zgodnością.
- Należy korzystać z certyfikowanego przewodu z logo HDMI. W przypadku używania niecertyfikowanego przewodu HDMI może wystąpić problem z wyświetlaniem obrazu lub błąd połączenia.
- Zalecane typy przewodu HDMI
 - Kabel Ultra High Speed HDMI®/™

Podłączanie urządzeń peryferyjnych

Podłączanie urządzeń USB

Port USB produktu działa jako koncentrator USB.

Aby korzystać z połączenia USB 3.0, należy podłączyć przewód USB 3.0 typu A-B do komputera.

Obsługa urządzenia peryferyjnego podłączonego do portu USB IN może odbywać się za pośrednictwem komputera.

! UWAGA

- Zalecane jest zainstalowanie wszystkich aktualizacji systemu Windows przed podłączeniem produktu do komputera, aby system był aktualny.
- Urządzenia peryferyjne są do nabycia osobno.
- Do portu USB można podłączyć klawiaturę, mysz lub urządzenie USB.
- Szybkość ładowania zależy od ładowanego urządzenia.

⚠ PRZESTROGA

- Ostrzeżenia dotyczące korzystania z urządzeń USB.
 - Urządzenia pamięci masowej USB z zainstalowanym programem do automatycznego rozpoznawania lub wykorzystujące własny sterownik mogą nie zostać rozpoznane.
 - Niektóre urządzenia USB mogą nie być obsługiwane lub mogą nie działać prawidłowo.
 - Zaleca się stosowanie koncentratora USB lub dysku twardego USB z własnym zasilaniem. (Jeśli zasilanie będzie niewystarczające, urządzenie pamięci masowej USB może nie zostać prawidłowo rozpoznane.)

Podłączanie zestawu słuchawkowego

Podłącz urządzenia peryferyjne do monitora za pomocą portu słuchawek.

! UWAGA

- Urządzenia peryferyjne są do nabycia osobno.
- W zależności od ustawień dźwięku wybranych na komputerze i urządzeniu zewnętrznym możliwość korzystania z zestawu słuchawkowego może być ograniczona.
- Mikrofon działa tylko wtedy, gdy port USB monitora jest połączony z portem USB komputera.



USTAWIENIA UŻYTKOWNIKA

! UWAGA

- Menu ekranowe monitora użytkownika może się nieco różnić od przedstawionego w tej instrukcji.

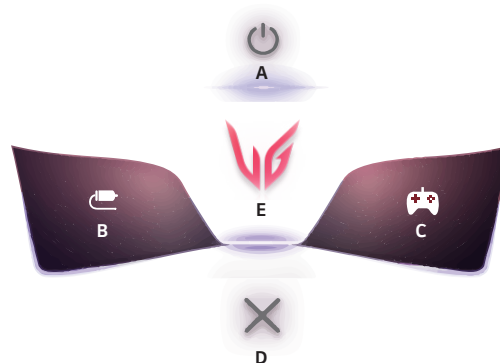
Aktywacja menu głównego



Przycisk joysticka

- 1 Naciśnij przycisk joysticka z tyłu monitora.
- 2 Przesuwaj joystick w górę/dół oraz w prawo/lewo, aby wybrać poszczególne opcje.

Funkcje menu głównego



Menu główne	Opis
A: [Wyłącz zasilanie]	Wyłączanie monitora.
B: [Wejścia]	Ustawienie trybu sygnału wejściowego. (Domyślnie) <ul style="list-style-type: none">• Aby łatwo uzyskać dostęp do preferowanego menu, możesz zdefiniować pozycję po lewej (B) w menu. ((Ustawienia) > [Ogólne] > [Przycisk użytkownika 1])
C: [Tryb Gra]	Umożliwia ustawienie trybu Gra dostosowanego do gier. (Domyślnie) <ul style="list-style-type: none">• Aby łatwo uzyskać dostęp do preferowanego menu, możesz zdefiniować pozycję po prawej (C) w menu. ((Ustawienia) > [Ogólne] > [Przycisk użytkownika 2])
D: [Wyjście]	Wyjście z menu głównego.
E: [Ustawienia]	Konfiguracja ustawień ekranu.

Ustawienia w menu

- 1 Aby wyświetlić menu ekranowe, naciśnij przycisk joysticka z tyłu monitora, a następnie przejdź do menu [Ustawienia].
- 2 Przesuwaj joystick w górę/dół oraz w prawo/lewo, aby wybrać poszczególne opcje.
- 3 Aby powrócić do wyższego poziomu menu lub ustawić inne pozycje menu, przesuń przycisk joysticka w stronę strzałki ◀ lub naciśnij joystick (Ⓜ).
- 4 Jeśli chcesz wyjść z menu ekranowego, przesuwaj joystick w stronę strzałki ◀ do momentu wyjścia z menu.



[Regulacja Gra]



[Regulacja Obrazu]



[Dźwięk]



[Wejścia]



[Ogólne]

[Regulacja Gra]

[Ustawienia] > [Regulacja Gra]

- [Tryb Gra]: umożliwia wybranie trybów obrazu z ustawieniami wyświetlania dopasowanymi do gier.
 - [Gracz 1]/[Gracz 2]: Tryby obrazu [Gracz 1] i [Gracz 2] umożliwiają zapis dwóch niestandardowych konfiguracji wyświetlania, w tym opcji konfiguracji związanych z grami.
 - [FPS]: Ten tryb jest zoptymalizowany pod kątem gier FPS. Sprawdza się w przypadku bardzo ciemnych gier FPS.
 - [RTS]: Ten tryb jest zoptymalizowany pod kątem gier RTS.
 - [Żywy]: Optymalizuje obraz pod kątem wyświetlania żywych barw.
 - [Czytelnik]: Optymalizuje ekran pod kątem przeglądania dokumentów. (tylko w trybie SDR)
 - [Efekt HDR]: Optymalizuje ustawienia ekranu pod kątem technologii HDR. (tylko w trybie SDR)
 - [sRGB]: Standardowa skala kolorów RGB monitora i drukarki. (tylko w trybie SDR)
 - [Daltonizm]: Ten tryb jest przeznaczony dla użytkowników, którzy nie rozróżniają czerwonego i zielonego koloru. Dzięki niemu użytkownicy mający powyższy problem mogą łatwo rozróżnić te kolory. (tylko w trybie SDR)
 - [Kalibracja 1]/[Kalibracja 2]: Umożliwia dostosowanie do skalibrowanego ekranu. Zainstaluj LG Calibration Studio, aby uruchomić kalibrację. (tylko w trybie SDR)

! UWAGA

- Możliwe do skonfigurowania ustawienie opcji [Tryb Gra] zależy od sygnału wejściowego.
- Jeśli ustawienie opcji [Tryb Gra] zostanie zmienione, gdy źródłem sygnału jest DP (DisplayPort), ekran może zacząć migotać lub rozdzielczość ekranu komputera może być nieprawidłowa.
- Zawartość HDR może nie być wyświetlana prawidłowo zależnie od ustawień systemu operacyjnego Windows; należy sprawdzić, czy dla ustawienia HDR w systemie Windows wybrano wartość Wł. czy Wył.
- Gdy funkcja HDR jest włączona, zależnie od wydajności karty graficznej, tekst lub obraz mogą mieć niską jakość.
- Gdy funkcja HDR jest włączona, zależnie od wydajności karty graficznej, mogą występować zakłócenia lub migotanie obrazu podczas zmiany źródła bądź włączania i wyłączania zasilania.
- Aby dowiedzieć się, czy dana karta graficzna albo gra obsługuje HDR, należy odwiedzić witrynę odpowiedniego producenta albo studia.

- [Adaptive-Sync]/[VRR]: Funkcja ta umożliwi wyświetlanie na ekranie czystego obrazu bez rozchodzenia się obrazu albo przycinania występującego w środowisku gry.

Mimo to w niektórych środowiskach gier może dochodzić do migotania obrazu.

- Obsługiwany interfejs: DisplayPort(Adaptive-Sync), USB-C(Adaptive-Sync), HDMI(VRR).
- Obsługiwana karta graficzna: Wymagana jest karta graficzna obsługująca technologię G-SYNC firmy NVIDIA albo FreeSync firmy AMD.
- Obsługiwana wersja: Pamiętaj, aby zaktualizować kartę graficzną do najnowszego sterownika.
- Aby uzyskać więcej informacji i zapoznać się z wymaganiami, odwiedź witrynę firmy NVIDIA (www.nvidia.com) albo AMD (www.amd.com).

- [Kontrola Czerni]: Regulacja kontrastu czerni pozwala uzyskać lepszą widoczność ciemnych scen. Można wówczas łatwo rozróżnić obiekty w ciemnych grach.
- [Crosshair]: Opcja celownika powoduje, że po środku ekranu pojawia się specjalne oznaczenie dla gier typu First Person Shooter (FPS).

Użytkownicy mogą spośród czterech różnych celowników wybrać taki, który pasuje do ich środowiska gry.

- [Licznik FPS]
 - [Wi.]: Wskaźnik jest wyświetlany w lewym górnym rogu ekranu. Będzie odzwierciedlał rzeczywistą szybkość klatek, która jest odbierana na wejściu. Można też dostosować miejsce, w którym widoczna jest graficzna reprezentacja funkcji [Licznik FPS]. (Lewy górny / prawy górny / prawy dolny / lewy dolny róg).
 - [Wył.]: Funkcja [Licznik FPS] nie jest używana.
 - Funkcji [Licznik FPS] i [Crosshair] nie można używać w tym samym czasie.
- [Reset Gra]: Przywraca ustawienia domyślne gry.

[Regulacja Obrazu]

[Ustawienia] > [Regulacja Obrazu]

- [Jasność]: Dostosowanie jasności ekranu.
- [Jasność szczytowa]: Umożliwia dostosowanie jasności szczytowej panelu w celu rozjaśnienia ekranu.
- [Kontrast]: Regulacja kontrastu obrazu na ekranie.
- [Ostrość]: Dostosowanie ostrości ekranu.
- [Gamma]
 - [Tryb 1], [Tryb 2], [Tryb 3]: Im wyższa wartość parametru gamma, tym ciemniejszy jest obraz. Z kolei im niższa wartość parametru gamma, tym jaśniejszy jest obraz.
 - [Tryb 4]: Jeśli nie trzeba regulować parametru gamma, należy wybrać opcję [Tryb 4].
- [Temp.Kol.]: Umożliwia ustawienie własnej temperatury barwowej.
 - [Ust. Własne]: Użytkownik może wprowadzić własne ustawienia dotyczące kolorów: czerwonego, zielonego i niebieskiego.
 - [Ciepła]: Ustawienie bardziej czerwonej tonacji kolorów ekranu.
 - [Średnia]: Ustawienie tonacji kolorów ekranu pomiędzy czerwoną a niebieską.
 - [Zimna]: Ustawienie bardziej niebieskiej tonacji kolorów ekranu.
 - [Ręcznie]: Użytkownik może dostosować temperaturę barw.
- [R/G/B]: Umożliwia dostosowanie obrazu poprzez określenie poziomów kolorów: czerwonego, zielonego i niebieskiego.

- [6 Kolorów]: Umożliwia uzyskanie pożądanych kolorów poprzez dostosowanie barwy i nasycenia 6 kolorów (czerwonego, zielonego, niebieskiego, niebieskozielonego, purpurowego i żółtego) oraz zapisanie ustawień.
 - Odcień: Dostosowanie tonacji ekranu.
 - Nasycenie: Dostosowanie nasycenia kolorów wyświetlanych na ekranie. Im niższa wartość, tym mniejsze nasycenie i jaśniejsze kolory. Im wyższa wartość, tym większe nasycenie i ciemniejsze kolory.
- [Poziom Czerni]: Określenie poziomu zrównoważenia (tylko HDMI).
Kompensacja: w przypadku sygnału wideo to ustawienie pozwala uzyskać możliwie najciemniejszy ekran monitora.
 - [Wysoki]: Utrzymuje bieżący współczynnik kontrastu ekranu.
 - [Niski]: Obniża poziom czerni i podnosi poziom bieli względem bieżącego współczynnika kontrastu ekranu.
- [Resetuj obraz]: Przywracanie domyślnych ustawień obrazu i koloru.

[Dźwięk]

[Ustawienia] > [Dźwięk]

- [DTS Headphone:X]: Umożliwia generowanie dźwięku trójwymiarowego ze słuchawek nausznych lub dousznych.
 - [Gra]: Ten tryb jest zoptymalizowany pod kątem grania w gry.
 - [Rozrywka]: Ten tryb jest zoptymalizowany pod kątem korzystania z rozrywki.
 - [Sport]: Ten tryb jest zoptymalizowany pod kątem oglądania rozgrywek sportowych.
 - [Wyt.]: Wyłącza funkcję DTS Headphone:X.
- [Głośność]: Regulacja głośności.
 - Funkcje [Wyciszenie] / [Wł. dźwięk] można dostosować, naciskając strzałkę ▼ na przycisku joysticka w menu [Głośność].

[Wejścia]

[Ustawienia] > [Wejścia]

- [Lista wejść]: Wybór trybu sygnału wejściowego.

Połączenie PBP/PIP		Ekran pomocniczy		
		HDMI 1	HDMI 2	DisplayPort
Ekran główny	HDMI 1	-	○	○
	HDMI 2	○	-	○
	DisplayPort	○	○	-

- [Proporcje obrazu]: Dostosowanie proporcji ekranu. W przypadku wyświetlania obrazu w zalecanej rozdzielczości może on wyglądać tak samo niezależnie od tego, czy wybrano opcję [Pełna szerokość], [Oryginalny] czy [1:1 Piksel].
 - [Pełna szerokość]: Wyświetlanie filmu w trybie szerokoekranowym niezależnie od wejściowego sygnału wideo.
 - [Oryginalny]: Wyświetlenie filmu w proporcjach właściwych dla wejściowego sygnału wideo.
 - [1:1 Piksel]: Oryginalny rozmiar obrazu; nie są wprowadzane zmiany proporcji obrazu.
 - [Kino 1]: Powiększenie ekranu w proporcjach 21:9.
 - [Kino 2]: Powiększenie ekranu w proporcjach 21:9 z uwzględnieniem czarnego pasa na napisy u dołu ekranu.
- [Autom. przeł. wejść]: W przypadku wyboru ustawienia [Wł.] dla opcji [Autom. przeł. wejść] monitor będzie automatycznie przełączał się na nowo podłączone źródło sygnału.
- [PBP / PIP]: Wyświetlenie ekranów 2 trybów sygnału wejściowego na jednym monitorze.
- [PIP Rozmiar]: Pozwala zmienić rozmiar ekranu pomocniczego w trybie PIP.
- [Pozycja PIP]: Pozwala zmienić umiejscowienie ekranu pomocniczego w trybie PIP.
- [Przełącznik ekranu]: Pozwala zamienić ekran główny na pomocniczy i odwrotnie w trybie PBP/PIP.
- [Przełącznik dźwięku]: Pozwala zamienić dźwięk z ekranu głównego na ten z pomocniczego i odwrotnie w trybie PBP/PIP.

! UWAGA

- Gdy funkcja [PBP / PIP] nie jest używana, ustawienia [PIP Rozmiar], [Pozycja PIP], [Przełącznik ekranu] i [Przełącznik dźwięku] są nieaktywne.
- Niektóre funkcje, w tym funkcje HDR nie są obsługiwane w trybie PBP / PIP.

[Ogólne]

[Ustawienia] > [Ogólne]

- [Język]: Wybór języka menu ekranowego.
- [Ruch ekranu OLED]: Nieznaczne przesuwanie obrazu w regularnych odstępach pomaga zapobiegać zakłóceniom widocznym na panelu, które są spowodowane przez obrazy wyświetlane stale przez długi czas.
- [Wygazacz ekranu OLED]: Jeśli przez określony czas na ekranie nie zostanie odnotowany ruch, wyświetlacz wyłącza się automatycznie.
- [Czyszczenie obrazu OLED]: Koryguje problemy dotyczące ekranu, które mogą występować, gdy monitor pozostaje włączony przez długi czas. Wykonanie tej operacji zajmie około 10 minut.
Funkcja [Czyszczenie obrazu OLED] jest uruchamiana automatycznie w momencie przejścia w tryb oszczędzania energii lub wyłączenia zasilania po ponad 4 godzinach użytkowania od ostatniego zakończenia działania tej funkcji.
- [Hexagon Lighting]: Ustawia podświetlenie znajdujące się z tyłu monitora.
 - [Static 1], [Static 2], [Static 3], [Static 4]: Ustawia wybrany kolor podświetlenia.
 - [Pętla RGB]: Wszystkie kolory są wyświetlane na przemian.
 - [Wył.]: Wyłącza podświetlenie znajdujące się z tyłu monitora.
- [Przycisk użytkownika 1]/[Przycisk użytkownika 2]: Możesz dostosować menu główne, aby łatwo uzyskać dostęp do preferowanego menu. Pozycje ustawione w opcjach [Przycisk użytkownika 1] i [Przycisk użytkownika 2] pojawiają się po lewej/prawej stronie menu głównego.

- [SMART ENERGY SAVING]: Oszczędność energii dzięki zastosowaniu algorytmu kompensacji luminacji.
 - [Wysoki]: Oszczędza energię dzięki wysokiej wydajności działania funkcji [SMART ENERGY SAVING].
 - [Niski]: Oszczędza energię dzięki niskiej wydajności działania funkcji [SMART ENERGY SAVING].
 - [Wył.]: Powoduje wyłączenie tej funkcji.
 - Poziom oszczędzania energii może różnić się zależnie od panelu i jego dostawcy.
 - W przypadku wybrania dla opcji [SMART ENERGY SAVING] ustawienia [Wysoki] lub [Niski] luminancja monitora może zwiększyć się lub zmniejszyć zależnie od źródła.
- [Tryb głębokiego uśpienia]: Gdy dla opcji [Tryb głębokiego uśpienia] wybrano ustawienie [Wł.], pobór energii w trybie gotowości jest minimalizowany.
- [Automatyczne Wył.]: Jeżeli przez dłuższą chwilę na monitorze nie są wykonywane żadne operacje, automatycznie przełącza się on w tryb czuwania.
- [Standard wejścia]: Można ustawić każde wejście tak, aby odpowiadało obsługiwanej wersji podłączonego urządzenia.
 - Jeśli połączone urządzenie obsługuje generację 2.1 interfejsu HDMI, ale ekran lub dźwięk nie działają poprawnie, trzeba wybrać dla tej opcji ustawienie 2.1 (AV).
- [Brzęczyk]: Funkcja umożliwia wybranie ustawienia sygnału brzęczyka generowanego po włączeniu monitora.
- [OSD Zablokuj]: Funkcja uniemożliwia konfigurowanie i regulowanie pozycji menu.
Wyłączone są wszystkie funkcje z wyjątkiem opcji:
 - [Jasność] / [Kontrast] w menu [Regulacja Obrazu]
 - [Głośność] w menu [Dźwięk]
 - [Wejścia]
 - [OSD Zablokuj] / [Informacje] / [Licencja na oprogramowanie typu open source] w menu [Ogólne]
- [Informacje]: Wyświetlone zostaną następujące informacje na temat monitora: [Całkowity czas pracy] i [Rozdzielczość].
- [Licencja na oprogramowanie typu open source]: Po wybraniu opcji [Pokaż] można zapoznać się z informacją dotyczącą oprogramowania open source.
- [Ustaw. Fabry.]: Przywraca ustawienia domyślne.

Ważne informacje o zjawisku wyświetlania nieruchomego obrazu

W odróżnieniu od rozwiązań zastosowanych w monitorach LED/LCD, piksele w monitorach OLED emitują własne światło, co umożliwia uzyskanie idealnej czerni i generowanie obrazów bez rozmywania światła.

Wyświetlanie nieruchomego obrazu nie ma miejsca w przypadku standardowego użytkowania produktu, jednak może do niego dojść, jeśli przez długi czas wyświetlany jest ten sam obraz. Ochronę przed pojawieniem się tego zjawiska zapewniają wbudowane funkcje ekranu.

Jeśli na ekranie wyświetlany jest nieruchomy obraz, wygaszacz ekranu automatycznie zmniejsza jasność pełnego ekranu, a sam ekran wyłącza się automatycznie po pewnym czasie. Gdy urządzenie wykryje zmianę obrazu, następuje automatyczne przywrócenie oryginalnych ustawień jasności. Nie świadczy to o wadzie produktu.

Przykłady zawartości, która może powodować wyświetlanie nieruchomego obrazu

- Obrazy statyczne lub zawierające elementy/informacje stale widoczne w jednym miejscu na ekranie (np. ikony na pulpicie, umieszczone w stałej lokalizacji okna, takie jak menu bądź też logo widoczne w czasie oglądania transmisji itd.)
- Niezmieniające się menu/ikony z konsolowych gier wideo lub dekodów STB
- Menu zawsze znajdujące się w górnym rogu przeglądarki internetowej

Zalecenia w zakresie zapobiegania zjawisku wyświetlania nieruchomego obrazu

- Zjawisku utrwalania obrazu można zapobiegać przy użyciu ustawień w menu monitora. (Wybierz kolejno [Ustawienia] > [Ogólne] > [Ruch ekranu OLED] / [Wygaszacz ekranu OLED] / [Czyszczenie obrazu OLED])

Zasady bezpieczeństwa przy dłuższym użytkowaniu

Ze względu na wyjątkowe właściwości paneli OLED, jasność może ulec zmniejszeniu przy dłuższym użytkowaniu. Efekt zmniejszonej jasności jest trwały.

Ponadto wielokrotne używanie w warunkach, takich jak wysoka temperatura i wilgotność bądź wyświetlanie obrazów nieruchomych / stosowanie wysokiej luminancji może powodować utrwalenie się obrazu na ekranie, rozmazanie obrazu lub nieprawidłowe działanie ekranu.

DANE TECHNICZNE PRODUKTU

Dane techniczne mogą zostać zmienione bez wcześniejszego powiadomienia.

Symbol ~ oznacza prąd przemienny, a symbol --- prąd stały.

Głębia kolorów:

- Obsługa koloru 8-bitowego i 10-bitowego.

Rozdzielczość

- Maks. obsługiwana rozdzielczość:
 - 3440 x 1440 @ 240 Hz
- Zalecana rozdzielczość:
 - 3440 x 1440 @ 240 Hz

Zalecane warunki

- Warunki eksploatacji
 - Temperatura: Od 0 °C do 40 °C
 - Wilgotność: Poniżej 80 %
- Warunki przechowywania
 - Temperatura: Od -20 °C do 60 °C
 - Wilgotność: Poniżej 85 %

Wymiary: Rozmiar monitora (szerokość x wysokość x głębokość)

- Z podstawą (mm): 992,7 x 657,7 x 335,1
- Bez podstawy (mm): 992,7 x 457 x 218

Masa (bez opakowania)

- Z podstawą (kg): 12,3
- Bez podstawy (kg): 8,9

Zasilacz AC/DC

- Model: AD10660LF
 - Producent: PI Electronics (H.K.) Ltd.
 - Zasilanie: 100–240 V~ 50/60 Hz 3,3 A
 - Wyjście: 20,0 V--- 13,5 A

Zasilanie

- Moc znamionowa: 20,0 V--- 12,0 A

* Wartość poboru mocy może się różnić w zależności od warunków eksploatacji i ustawień monitora.

** Gdy monitor nie jest używany, zostaje przełączony w tryb uśpienia po kilku minutach. (Maks. 5 minut)

Tryb obsługi

HDMI

Rozdzielczość	Częstotliwość pozioma (kHz)	Częstotliwość pionowa (Hz)	Polaryzacja (poz./pion.)	Uwagi
640 x 480	31,469	59,940	-/-	
800 x 600	37,879	60,317	+/+	
1024 x 768	48,363	60,004	-/-	
1280 x 720	45,000	60,000	+/+	
1280 x 1024	79,976	75,025	+/+	
1920 x 1080	67,500	60,000	+/+	
720 x 480	29,830	59,779	+/-	
1280 x 720	44,444	59,979	+/-	
3440 x 1440	73,681	49,987	+/-	Zalecane taktowanie - Standard wejścia : 1.4
1720 x 1440	150,931	99,954	+/-	
3440 x 1440	88,892	60,021	+/-	
1720 x 1440	182,979	119,986	+/-	
3440 x 1440	127,361	84,964	+/-	Zalecane taktowanie - Standard wejścia : 2.1(AV)
2560 x 1440	182,996	119,998	+/-	
3440 x 1440	183,064	120,042	+/-	
3440 x 1440	222,269	144,050	+/-	
3440 x 1440	388,697	240,085	+/-	Zalecane taktowanie - Standard wejścia : 2.1(PC)

Rozdzielczość	Częstotliwość pozioma (kHz)	Częstotliwość pionowa (Hz)	Polaryzacja (poz./pion.)	Uwagi
640 x 480	31,469	59,940	-/-	
800 x 600	37,879	60,317	+/+	
1024 x 768	48,363	60,004	-/-	
1280 x 720	45,000	60,000	+/+	
1280 x 1024	79,976	75,025	+/+	
1920 x 1080	67,500	60,000	+/+	
720 x 480	29,830	59,779	+/-	
1280 x 720	44,444	59,979	+/-	
3440 x 1440	73,681	49,987	+/-	
1720 x 1440	150,931	99,954	+/-	
1920 x 1080	137,327	120,041	+/-	
3440 x 1440	88,819	59,973	+/-	
1720 x 1440	182,979	119,986	+/-	
3440 x 1440	150,972	99,982	+/-	Zalecane taktowanie - Standard wejścia : 1.2
3440 x 1440	183,064	120,042	+/-	
3440 x 1440	222,269	144,050	+/-	Zalecane taktowanie - Standard wejścia : 1.4
3440 x 1440	388,697	240,085	+/-	Zalecane taktowanie - Standard wejścia : 1.4(DSC)

Taktowanie HDMI (Wideo)

Rozdzielczość	Częstotliwość pozioma (kHz)	Częstotliwość pionowa (Hz)
480P	31,5	60
720P	45	60
1080P	67,5	60
1080P	135	120
2160P	135	60
2160P	255	120

ROZWIĄZYWANIE PROBLEMÓW

Obraz nie jest wyświetlany na ekranie.

- Czy monitor jest podłączony do zasilania?
 - Sprawdź, czy przewód zasilający jest prawidłowo podłączony do gniazda sieciowego.
 - Jeśli monitor pracuje w trybie uśpienia (trybie czuwania), przesuń mysz lub naciśnij dowolny klawisz na klawiaturze, aby włączyć wyświetlacz.
 - Sprawdź, czy komputer jest włączony.
- Czy zasilanie monitora jest włączone?
 - Sprawdź, czy ustawienie źródła jest prawidłowe. ([Ustawienia] > [Wejścia])
- Czy wyświetlany jest komunikat [Obecnie nie jest ustawiona zalecana rozdzielczość ekranu.]?
 - Ten komunikat jest wyświetlany, gdy sygnały przesyłane z komputera (karty graficznej) znajdują się poza zakresem poziomej lub pionowej częstotliwości monitora. Aby ustawić prawidłową częstotliwość, zapoznaj się z sekcją DANE TECHNICZNE PRODUKTU tej instrukcji obsługi.
- Czy wyświetlany jest komunikat [Brak sygnału]?
 - Ten komunikat jest wyświetlany na ekranie w przypadku braku przewodu sygnałowego łączącego komputer z monitorem lub w przypadku rozłączenia tego przewodu. Sprawdź przewód i podłącz go ponownie.
- Czy wyświetlany jest komunikat [Sygnał Nieprawidłowy]?
 - Ten komunikat jest wyświetlany, gdy sygnały przesyłane z komputera (karty graficznej) znajdują się poza zakresem poziomej lub pionowej częstotliwości monitora. Aby ustawić prawidłową częstotliwość, zapoznaj się z sekcją DANE TECHNICZNE PRODUKTU tej instrukcji obsługi.

Czy wyświetla się komunikat „Znaleziono niezany monitor, monitor Plug and Play (VESA DDC)”?

- Czy w komputerze zainstalowano sterowniki urządzenia?
 - Pobierz sterownik z naszej strony internetowej: <http://www.lg.com>.
 - Sprawdź, czy karta graficzna obsługuje funkcję Plug and Play.

Obraz jest niestabilny i drga. / Obrazy wyświetlane na monitorze pozostawiają po sobie ślady w tle.

- Czy została wybrana odpowiednia rozdzielczość?
 - Jeśli wybrana rozdzielczość to HDMI 1080i 60/50 Hz (z przepłotem), może występować migotanie obrazu. Zmień rozdzielczość na 1080p lub zalecaną rozdzielczość.
 - Wybór rozdzielczości innej niż zalecana (optymalna) może sprawić, że tekst będzie rozmazany, a ekran przyciemniony, obcięty lub przesunięty.
 - Sposoby wyboru ustawień mogą się różnić w zależności od komputera lub systemu operacyjnego, a niektóre rozdzielczości mogą nie być dostępne w zależności od wydajności karty graficznej. W takim przypadku należy skontaktować się z producentem komputera lub karty graficznej w celu uzyskania pomocy.
- Czy na ekranie są widoczne kropki?
 - Podczas korzystania z monitora na ekranie mogą być widoczne pojedyncze kolorowe piksele (czerwone, zielone, niebieskie, białe lub czarne). Nie jest to błąd ani problem z działaniem monitora.

Niektóre funkcje są wyłączone.

- Czy po naciśnięciu przycisku Menu niektóre funkcje nie są dostępne?
 - Menu ekranowe jest zablokowane. Wyłącz funkcję [OSD Zablokuj] w menu [Ogólne].

Nie ma dźwięku po podłączeniu do portu słuchawek.

- Czy obraz jest wyświetlany za pomocą wejścia DisplayPort lub HDMI bez dźwięku?
 - Sprawdź, czy kable są poprawnie podłączone do portu słuchawek.
 - Spróbuj zwiększyć głośność za pomocą joysticka.
 - Ustaw monitor, którego używasz, jako wyjście audio komputera. (Ustawienia mogą się różnić w zależności od systemu operacyjnego urządzenia).

LICENCJE

Różne licencje mają zastosowanie do różnych modeli. Więcej informacji na temat licencji można znaleźć na stronie www.lg.com.



Terminy „HDMI” oraz „Multimedialny interfejs wysokiej jakości HDMI”, charakterystyczny kształt produktów HDMI (HDMI trade dress) oraz Logo HDMI stanowią znaki towarowe lub zastrzeżone znaki towarowe spółki HDMI Licensing Administrator, Inc.



The SuperSpeed USB Trident logo is a registered trademark of USB Implementers Forum, Inc.



Manufactured under license from DTS Licensing Limited. For applicable DTS patents, see <https://xperi.com/patents/>. DTS, the Symbol, DTS and the Symbol together, Headphone:X and DTS Virtual:X are trademarks of DTS, Inc. and affiliates. DTS' software, technologies, and documentation, © DTS, Inc. and affiliates. All Rights Reserved.



VESA, VESA logo, DisplayPort compliance logo and DisplayPort compliance logo for dual-mode source devices are all registered trademarks of the Video Electronics Standards Association.

INFORMACJA DOTYCZĄCA OPROGRAMOWANIA OPEN SOURCE

Aby uzyskać zawarty w tym produkcie kod źródłowy podlegający licencjom GPL, LGPL, MPL i innym licencjom open source, które mają obowiązek ujawniać kod źródłowy oraz aby uzyskać dostęp do wszystkich warunków wymienionych licencji, informacji o prawach autorskich oraz innych istotnych dokumentów, należy odwiedzić stronę <https://opensource.lge.com>.

Firma LG Electronics oferuje także dostarczenie kodu źródłowego typu otwartego na CD-ROM za kwotę pokrywającą koszty takiej dystrybucji (jak koszty nośnika, transportu i przechowania) po przesłaniu prośby na adres opensource@lge.com.

Oferta ta jest ważna dla każdego, kto otrzyma tę informację przez okres trzech lat od ostatniej wysyłki tego produktu.



Informacje dotyczące modelu i numeru seryjnego produktu znajdują się na tylnej i jednej z bocznych stron produktu.

Zanotuj je poniżej na wypadek konieczności skorzystania z usług serwisowych.

Model

Numer seryjny
